

主要功能及特点



ZTF-B系列数字风速风向仪是专为各种大型机械设备研
制开发的智能风速传感报警设备，内部采用先进的微处理器
作为控制核心，外围采用了先进的数字通讯术。系统稳定性
高、抗干扰能力强，检测精度高，风杯采用特殊材料制成，
机械强度高、抗风能力强，显示器机箱设计新颖独特，坚固
耐用，安装使用方便。所有的电接口均符合国际标准，安装
时免调试，适用于不同的工作环境



主要技术参数



数字风速风向仪参数

工作电压	24V ± 20%/220V ± 20%/380V ± 20% (以实际仪表 外标签为准)		
分辨率	0.1m/s	动作误差	< ±3% (F.S.)
继电器触点容量	AC220V 5A	输出信号	≤2路 RS485/4-20mA
工作温度	-20°C ~ +60°C	环境湿度	90%(20°C)
安装方式	壁挂式	防护等级	IP65

风速传感器参数

准确度	< 30m/s ± (0.5 + 0.05v) / ≥ 30m/s ± 5%		
测量范围	1.0 ~ 60m/s	起动风速	< 0.1m/s
工作电压	DC12-36V	响应时间	< 0.5s
工作温度	-20°C ~ +70°C	环境湿度	20%-90%RH(25°C不结露)
防护等级	IP65		

产品示例



◆ 仪表输出控制条件:

工况	指示灯	蜂鸣器	工作条件
正常	绿灯	无声	风速小于设定预警值时
预警	黄灯	发出间断报警声	风速大于设定预警值小于控制值时
超速	红灯	发出连续报警声	风速大于设定控制值时

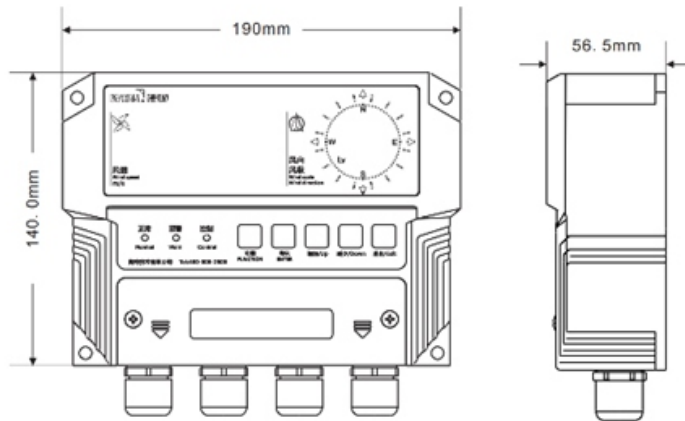
W T F - B ()

仪表编号

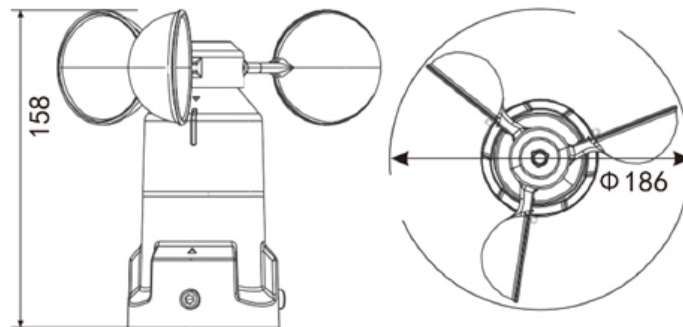
功能选择

- 500 风速
- 510 风速+风向
- 501 风速+数据存储(黑匣子)
- 511 风速+风向+数据存储(黑匣子)

安装尺寸图



风速传感器安装底座



尺寸图 (单位: mm)

ZFS-2型风速传感器应用典型三杯式设计, 由壳体、风杯、和电路模块等组成。

应用领域

本产品壳体采用改良型工程塑料注塑成型, 美观大方、耐热、耐低温、防水耐腐蚀、电气性能优良。广泛用于铁路、港口、码头、电厂、索道、环境、养殖、农业、节能监测、工程机械等领域。



注意事项



- 产品采用 PC 材质部件 (如灯罩、壳体), 不能与工业酒精、香蕉水、异丙醇、四氯化碳、环己酮等有机溶剂直接或间接接触, 否则会被腐蚀开裂。
- 当系统接通电源后, 产品不工作或工作不正常时, 请检查电源接线端子以及音量调节端子是否连接正确。
- 请务必按照上述方法正确安装使用本产品。
- 如有其它问题请与本公司联系。